

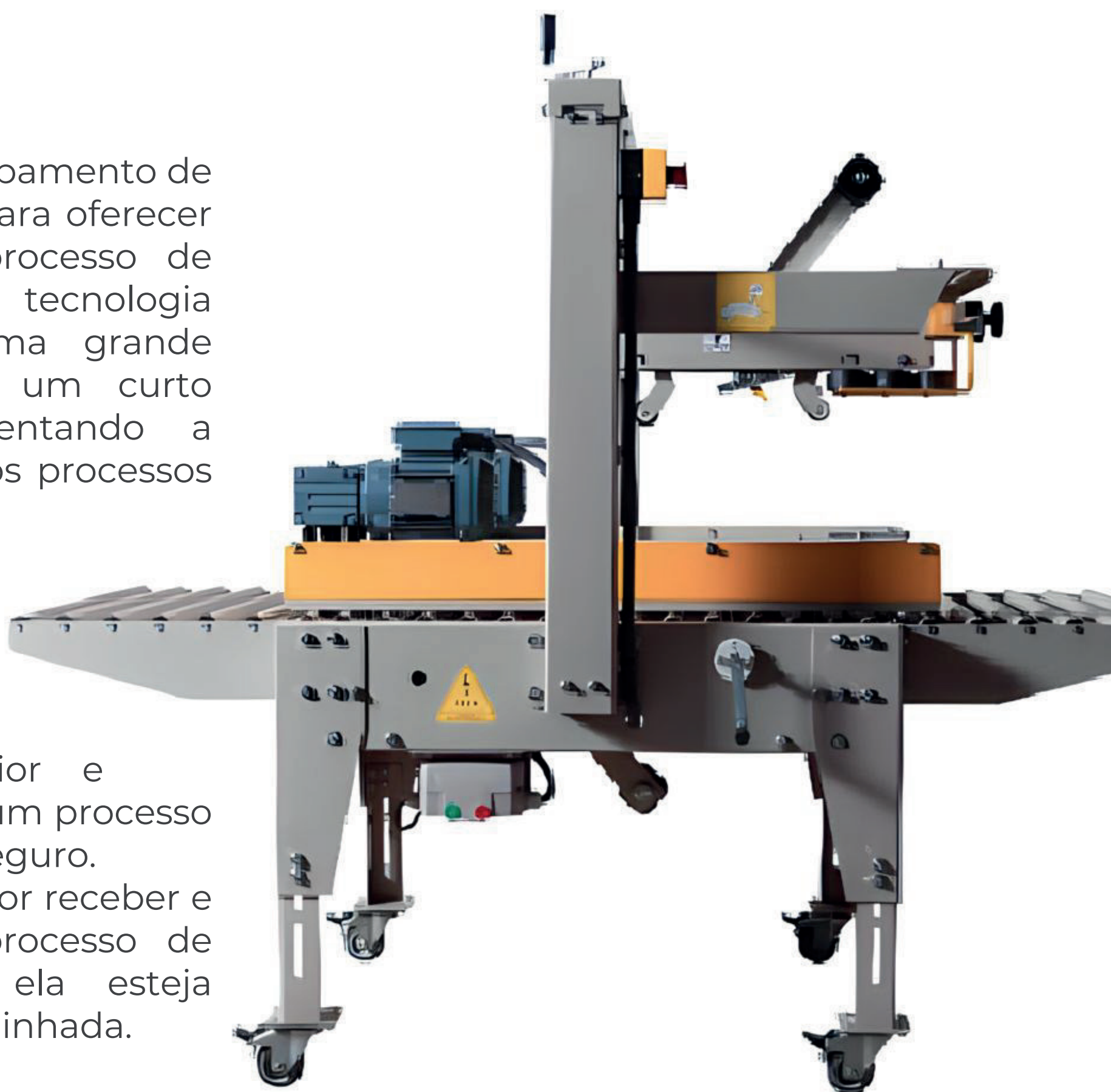
SELADORA SEMIAUTOMÁTICA ATP SL EL M

DESCRIÇÃO

A seladora de caixa é um equipamento de alta performance projetado para oferecer eficiência e agilidade no processo de selagem de caixas. Sua tecnologia avançada permite selar uma grande quantidade de caixas em um curto período de tempo, aumentando a produtividade e otimizando os processos de embalagem.

Além disso, a seladora de caixa é conhecida por sua facilidade de manutenção e ajuste. A seladora de caixa possui um sistema de tração com esteira superior e inferior, o que contribui para um processo de selagem mais eficiente e seguro.

As esteiras são responsáveis por receber e guiar a caixa durante o processo de selagem, garantindo que ela esteja corretamente posicionada e alinhada.



CARACTERÍSTICAS TÉCNICAS

ESPECIFICAÇÕES DA CAIXA

Comprimento	150mm a 1600mm
Largura	150mm a 500mm
Altura	80mm a 500mm
Peso caixa	30kg
Capacidade produtiva	até 20 metros/minuto
Largura da Fita	24,36,48,50mm

ESPECIFICAÇÕES DO EQUIPAMENTO

Alimentação Elétrica	220v ou 380v
Potência	0,37KVA
Tamanho	1900x800x1800 CxLxA
Peso	150Kg
Operador	Obrigatório
Caixas	Uniforme
Ajuste	Manual
Esteiras de tração	Laterais
Movimentação	Fixa ou Rodízios

