

SELADORA SEMIAUTOMÁTICA ATP SL EB M

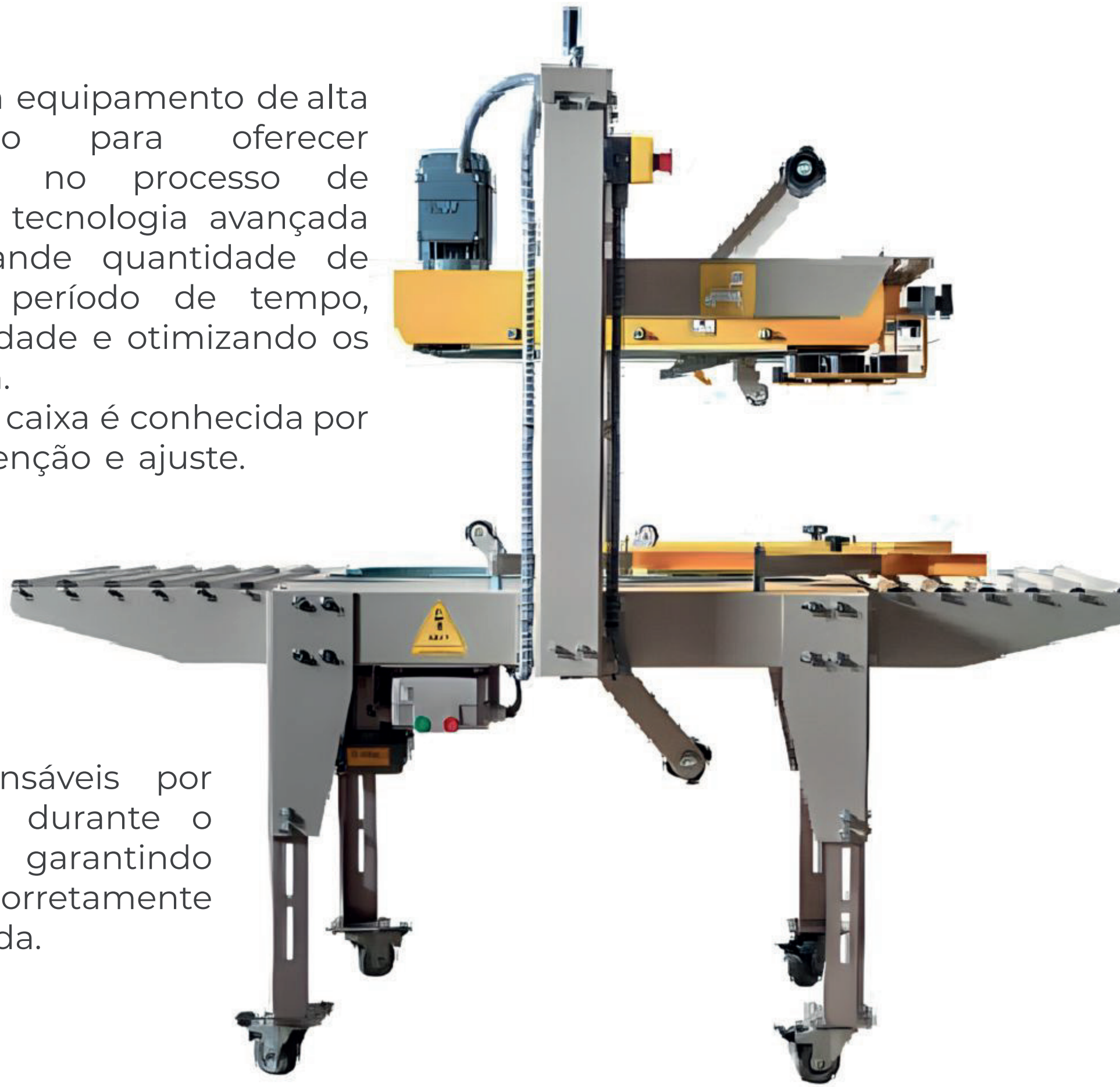
DESCRIÇÃO

A seladora de caixa é um equipamento de alta performance projetado para oferecer eficiência e agilidade no processo de selagem de caixas. Sua tecnologia avançada permite selar uma grande quantidade de caixas em um curto período de tempo, aumentando a produtividade e otimizando os processos de embalagem.

Além disso, a seladora de caixa é conhecida por sua facilidade de manutenção e ajuste.

A seladora de caixa possui um sistema de tração com esteira superior e inferior, o que contribui para um processo de selagem mais eficiente e seguro.

As esteiras são responsáveis por receber e guiar a caixa durante o processo de selagem, garantindo que ela esteja corretamente posicionada e alinhada.



CARACTERÍSTICAS TÉCNICAS

ESPECIFICAÇÕES DA CAIXA

| | |
|-----------------------------|----------------------|
| Comprimento | 150mm a 1600mm |
| Largura | 150mm a 500mm |
| Altura | 70mm a 500mm |
| Peso caixa | 30kg |
| Capacidade produtiva | até 20 metros/minuto |
| Largura da Fita | 24,36,48,50mm |

ESPECIFICAÇÕES DO EQUIPAMENTO

| | |
|-----------------------------|---------------------|
| Alimentação Elétrica | 220v ou 380v |
| Potência | 0,37KVA |
| Tamanho | 1900x800x1800 CxLxA |
| Peso | 120Kg |
| Operador | Obrigatório |
| Caixas | Uniforme |
| Ajuste | Manual |
| Esteiras de tração | Superior e Inferior |
| Movimentação | Fixa ou Rodízios |

